

## ساخت سوزن‌های میکرونی مخروطی با استفاده از روش فتولیتوگرافی

هاجر مقدس<sup>۱</sup>سیدمحمد سیدجلالی<sup>۲</sup>

۱. گروه مهندسی مکانیک، دانشکده فنی و مهندسی، دانشگاه یاسوج، یاسوج، ایران  
 ۲. شرکت فنون ریزتراشه میزان، تهران، ایران

**زمینه و هدف:** فناوری ساخت سوزن‌های میکرونی تحول عظیمی در حوزه دارورسانی ایجاد کرد. با استفاده از سوزن‌های میکرونی می‌توان دارو را به‌صورت موضعی، بدون درد و با دوز بسیار کم و کنترل‌شده با دقت بالا تزریق کرد. تزریق موضعی دارو از طریق پوست مزایای زیادی نسبت به دیگر روش‌های دارورسانی دارد. در این روش، دارو وارد سیستم گوارش و گردش خون نمی‌شود؛ بنابراین ارگان‌های غیرهدف از اثرات ناخواسته دارو در امان می‌مانند. پژوهش حاضر جهت ساخت آرایه سوزن‌های میکرونی با استفاده از روش لیتوگرافی طراحی شده است.

**روش اجرا:** در این پژوهش با استفاده از روش فتولیتوگرافی و تنظیم مناسب عوامل تأثیرگذار در این روش، یک آرایه میکروسوزنی شامل ۲۵۶ عدد سوزن به ارتفاع ۵۰۰ میکرون، قطر پایه ۲۵۰ میکرون و فاصله مرکز تا مرکز ۶۰۰ میکرون بر روی سیلیکون ساخته شد.

**یافته‌ها:** تصاویر میکروسکوپی نشان می‌دهد که میکروسوزن‌های ساخته‌شده، مخروطی‌شکل با نوک نسبتاً تیز هستند. سطح آن‌ها صاف و بدون ترک‌خوردگی است و هم‌چنین تشابه قابل قبولی با طرح اولیه دارند.

**نتیجه‌گیری:** آرایه میکروسوزنی ساخته‌شده در این تحقیق را می‌توان به‌طور مستقیم برای سوراخ کردن پوست و افزایش نفوذپذیری آن با ایجاد سوراخ‌های میکرونی به‌کاربرد. به‌علاوه از این آرایه می‌توان به‌عنوان قالب برای تولید سوزن‌های میکرونی با مواد شکل‌پذیر در روش قالب‌گیری استفاده کرد.

**کلیدواژه‌ها:** سوزن‌های میکرونی، دارورسانی، مهندسی زیست، فتولیتوگرافی

دریافت مقاله: ۱۴۰۰/۰۹/۰۴ پذیرش مقاله: ۱۴۰۰/۰۹/۲۹

پوست و زیبایی؛ پاییز ۱۴۰۰، دوره ۱۲ (۳): ۱۹۱-۱۸۰

نویسنده مسئول:

هاجر مقدس

یاسوج، خیابان دانشجو، دانشگاه یاسوج،  
 گروه مهندسی مکانیک  
 پست الکترونیک:

h.moghadass@yu.ac.ir

تعارض منافع: اعلام نشده است

## مقدمه

مجموعه‌ای از میکروسوزن‌ها در کنار هم که بر روی یک سطح پایه قرار دارند را آرایه سوزن‌های میکرونی (Array Microneedles) گویند.

بسته به شرایط ساخت و کاربردهای موردنیاز، طول این میکروسوزن‌ها بین ۲۰۰۰-۲۵ میکرومتر است. میکروسوزن‌ها به شکل‌های مخروطی، هرمی و استوانه‌ای ساخته می‌شوند<sup>۱</sup>. نخستین میکروسوزن در سال ۱۹۷۱ اختراع و ثبت شد<sup>۲</sup>. تحول در استفاده از انواع سوزن‌های میکرونی در دارورسانی از سال ۱۹۹۸

تزریق دارو از طریق آمپول معمولاً منجر به ایجاد درد در افراد می‌شود. تجربه این درد مخصوصاً در دوران کودکی ممکن است منجر به ایجاد ترس شدید از آمپول شود. سوزن متصل به آمپول در هنگام تزریق به رشته‌های عصبی در بدن برخورد کرده و سبب ایجاد احساس درد در فرد می‌شود. سوزن‌های میکرونی (Microneedles) به دلیل ابعاد بسیار کوچک از مرتبه میکرون، در هنگام ورود به بدن، به شبکه عصبی نمی‌رسند بنابراین دردی را در فرد ایجاد نمی‌کنند<sup>۱</sup>.

پوست یا بافت‌های دیگر مورد استفاده قرار می‌گیرند.<sup>۹</sup> در میکروسوزن‌های حل‌شونده سوزن‌ها از جنس یک ماده حل‌شونده در بافت ساخته می‌شوند. در میکروسوزن‌های حل‌شونده تمام بدنه میکروسوزن حاوی دارو است بنابراین در مقایسه با میکروسوزن‌های پوشش‌داده‌شده، دوز بیشتری دارو را حمل می‌کنند. به‌عنوان مثال میکروسوزن‌های حل‌شونده پلیمری شامل (Graphene oxide) برای تزریق داروی شیمی‌درمانی در موش‌های مبتلا به ملانوما (Melanoma-bearing) استفاده شدند.<sup>۱۰</sup>

تاکنون مقالات متعدد، روش‌های متنوعی برای ساخت انواع آرایه‌های میکروسوزنی با استفاده از مواد مختلف ارائه کرده‌اند.<sup>۱۱</sup> نخستین میکروسوزن‌ها از جنس فلزاتی مانند استیل، پالادیوم، نیکل و تیتانیوم ساخته می‌شدند.<sup>۱۲</sup> تعداد زیادی از پژوهشگران میکروسوزن‌هایی با اشکال و ابعاد مختلف از جنس سیلیکون ساختند. در ادامه میکروسوزن‌های متعددی از جنس کربوهیدرات‌ها، شیشه، سرامیک و انواع پلیمرهای زیستی نیز توسط پژوهشگران ساخته شدند.<sup>۱۳</sup> موادی که برای ساختن میکروسوزن‌ها استفاده می‌شود می‌بایست زیست‌سازگار (Biocompatibility) و غیرسمی (Non-toxic) باشند و استحکام لازم برای سوراخ کردن پوست را داشته باشند. بسته به جنس و شکل هندسی سوزن‌ها، روش‌های ساختی که برای تولید آن‌ها به‌کار می‌رود، متفاوت است.<sup>۱۱</sup>

روش‌های ساخت میکرونی که در مقالات پیشین برای میکروسوزن‌های صلب ارائه شده عبارتند از قالب‌گیری (Casting)<sup>۱۴</sup>، قالب‌گیری تزریقی (Injection molding)<sup>۱۵</sup>، حکاکی یونی (Deep Reactive Ion Etching)<sup>۱۶</sup>، حکاکی شیمیایی تر (Wet chemical etchant)<sup>۱۷</sup>، پرینت سه‌بعدی (3D-printing)<sup>۱۸</sup> و برش لیزری (Laser ablation)<sup>۱۹</sup>. اکثر پژوهشگران برای ساخت سوزن‌های میکرونی از

آغاز شد که برای نخستین بار از آرایه‌های میکروسوزنی برای دارورسانی و به‌طور خاص انتقال داروی کلسین (Calcein) که یک داروی ضدسرطانی استفاده شد.<sup>۴</sup> این آرایه میکروسوزنی از جنس پلیمر سیلیکون (Silicon) ساخته شده و با استفاده از آن از راه پوست به انسان دارورسانی انجام شده بود. میکروسوزن‌ها کاربردهای متنوعی در صنعت دارورسانی دارند.<sup>۵</sup> روزه‌های طبیعی موجود در سطح پوست، کوچک هستند و اجازه عبور مواد دارویی با مولکول‌های بزرگ را از سطح پوست نمی‌دهند.

از میکروسوزن‌های صلب (Solid Microneedles) برای سوراخ کردن پوست به‌منظور افزایش نفوذپذیری پوست با ایجاد حفره‌های میکرونی استفاده می‌شود. پس از آنکه پوست توسط آرایه میکروسوزنی صلب سوراخ شد، دارو به‌صورت مایع، لوسیون یا ژل در محل سوراخ‌ها آغشته می‌شود.<sup>۶</sup> انواع مختلف داروها مانند داروی ضدتشنج تیآگابین هیدروکلراید (Tiagabine Hydrochloride)، داروی ضدعفونت آمانتادین (Amantadine HCL)، داروی کنترل‌کننده فشارخون بالا نیکاردیپین (Nicardipine HCl)، داروی پارکینسون پرامی‌پکسول (Pramipexole) و داروهای ضدصرع کاربامازپین (Carbamazepine) به‌وسیله میکروسوزن‌های صلب تزریق شده‌اند.<sup>۷</sup>

در نوع دیگری از میکروسوزن‌ها دارو بر روی سطح سوزن‌ها به‌صورت پوشش قرار داده می‌شود. به این دسته از میکروسوزن‌ها، میکروسوزن‌های پوشش‌داده‌شده (Coated Microneedles) می‌گویند.<sup>۸</sup> پس از ورود میکروسوزن‌های پوشش‌داده‌شده به درون پوست، پوشش دارویی با جذب آب میان‌بافتی (Interstitial Fluid) حل می‌شود و داروی موجود در آن به درون بافت موردنظر تخلیه می‌شود. هم‌چنین انواع مختلفی از میکروسوزن‌های حل‌شونده (Dissolvable Microneedles) حاوی دارو ساخته شده‌اند که به‌طور مستقیم برای حمل و تزریق دارو در

روش‌های قالب‌گیری استفاده کرده‌اند؛ زیرا روش قالب‌گیری نسبت به دیگر روش‌های ساختی ساده‌تر، سریع‌تر، ارزان‌تر و بسیار تکرارپذیر است<sup>۲۶-۲۰</sup>. با این حال همه روش‌های قالب‌گیری، برای ساخت نمونه موردنظر، به یک قالب اولیه نیاز دارند که این قالب‌ها با استفاده از دیگر روش‌های ساخت میکرونی تهیه می‌شوند.

پیشرفت در صنعت میکروالکترونیک منجر به انقلابی در صنعت ریزتراشه‌ها و توسعه روش‌های ساخت میکرونی (Microfabrication) شد. اکثر فرآیندهای ساخت در صنعت میکروالکترونیک و میکروماشینکاری (Micromachining) مبتنی بر لیتوگرافی (Lithography) است<sup>۳۰-۲۷</sup>. با استفاده از روش لیتوگرافی می‌توان ساختارها و اجزای میکرومتری را با دقت بالایی تولید کرد. پرکاربردترین نوع لیتوگرافی، فتولیتوگرافی است<sup>۳۱</sup>. در این روش الگوی اصلی توسط تابش منبع نوری (مثلاً نور فرابنفش UV) بر روی سطح بستر ماده‌ای حساس به نور (Photoresist) منتقل می‌شود<sup>۳۳،۳۲</sup>. علی‌رغم قابلیت بسیار خوب روش فتولیتوگرافی در ساخت ساختارهای میکرونی، تولید میکروسوزن‌های نوک تیز با استفاده از روش فتولیتوگرافی مسأله‌ای چالشی است و برای ساخت میکروسوزن‌های مخروطی لازم است از ترکیب چندین فرآیند لیتوگرافی و اچینگ پی‌درپی با تجهیزات پیشرفته و مواد مخصوص استفاده کرد. ایجاد نوک کاملاً تیز و عمودی در راستای محور اصلی مخروط برای سوزن‌های مخروطی در ابعاد مختلف دشوار است. این مسأله در میکروسوزن‌های بلندتر شدت می‌یابد<sup>۳۴،۱۱</sup>.

طی فرآیند فتولیتوگرافی معمولاً ارتفاع میکروسوزن‌های تولیدشده کوتاه‌تر از ارتفاع طرح اولیه می‌شود. در برخی دیگر ماده حساس به نور به‌خوبی دولوپ (Develop) نمی‌شود در نتیجه، میکروسوزن تولیدشده نرم و خمیری‌شکل است و استحکام کافی

برای سوراخ‌کردن بافت را ندارد<sup>۳۵</sup>.

میکروسوزن‌ها باید از لحاظ مقاومت مصالح، استحکام کافی برای سوراخ‌کردن بافت و تحمل نیروی فشاری در هنگام ورود به بافت را داشته باشند. در برخی موارد نوک سوزن‌های ساخته‌شده به‌صورت عمودی در امتداد محور اصلی میکروسوزن قرار نمی‌گیرد و کج می‌شود بنابراین قابلیت سوراخ‌کردن سطح موردنظر را ندارند. هم‌چنین نسبت ارتفاع به قطر را نمی‌توان در این میکروسوزن‌ها از ۲-۱/۵ بیشتر کرد<sup>۳۶</sup>. علاوه‌براین‌ها، تولید میکروسوزن‌هایی با سطح صاف و همگن بدون اعوجاج یا ترک خوردگی به جهت ایجاد استحکام کافی در میکروسوزن‌ها و هم‌چنین جلوگیری از فضای مناسب برای نفوذ انواع آلودگی‌ها در بافت به‌واسطه لانه‌گزینی در ترک‌های احتمالی در این روش مهم است. از طرف دیگر هرچه تعداد میکروسوزن‌های موجود در یک آرایه بیشتر باشد، پیچیدگی تولید میکروسوزن‌هایی با مشابهت هندسی بالا به طرح اولیه نیز بیشتر می‌شود.

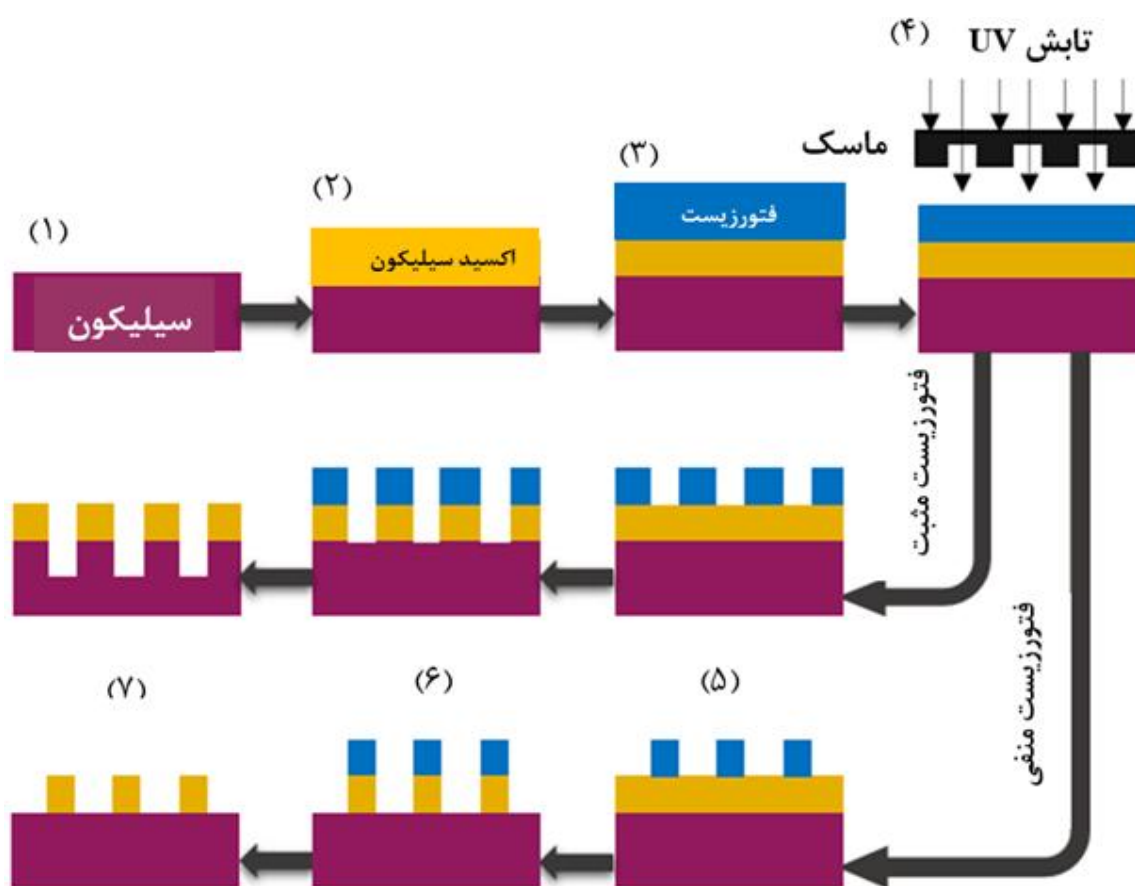
در مقاله حاضر با استفاده از روش فتولیتوگرافی یک آرایه میکروسوزنی متشکل از ۲۵۶ سوزن به‌صورت ردیف‌های منظم مربعی ۱۶×۱۶ ساخته شد. طرح اولیه آرایه در نرم افزار Corel Draw تهیه شد. برای انتقال طرح موردنظر بر روی بستر فتوتورزیست از یک ماسک شیشه‌ای پوشش‌داده‌شده با کروم استفاده شد. جنس آرایه ساخته‌شده در مقاله حاضر، از فتورزیست منفی SU8 است. کیفیت سطح میکروسوزن‌های تولیدشده و هم‌چنین شباهت آرایه ساخته‌شده از لحاظ ابعادی به طرح اولیه با استفاده از تصاویر میکروسکوپ نوری بررسی و ارزیابی شد. آرایه ساخته‌شده به‌عنوان قالب برای تولید آرایه‌های میکروسوزنی به روش قالب‌گیری به کار خواهد رفت.

## روش اجرا

در کار حاضر با استفاده از روش فتولیتوگرافی، ساختار موردنظر طرح اولیه بر روی بستر سیلیکونی ایجاد می‌شود. مراحل مختلف فرآیند فتولیتوگرافی در شکل ۱ نشان داده شده است.

در ابتدا ویفر سیلیکونی که به‌عنوان بستر استفاده می‌شود، توسط اکسید سیلیکون پوشش داده می‌شود (شکل ۱-۱ و ۱-۲)، سپس ماده حساس به نور بر روی اکسید سیلیکون پوشش داده می‌شود (شکل ۱-۳). در مرحله بعد ماسک حاوی تصاویر دلخواه از هندسه موردنظر در مقابل بستر پوشش داده‌شده، قرار داده می‌شود و با عبور نور فرابنفش، تصاویر موجود بر روی ماسک به بستر منتقل می‌شود (شکل ۱-۴). دو گروه ماده حساس به نور وجود دارد که عبارتند از ماده

اکسید سیلیکون، ویفر سیلیکونی فتورزیست منفی SU8-2100 و دولوپر (Developer) مخصوص آن از شرکت میکروکم (Microchem) خریداری شد. ماده فتورزیست مثبت S1813 و دولوپر فتورزیست مثبت از شرکت میکروپوزیت (Microposit) تهیه شد. قرص تارگت کروم (Chrome Target) به قطر ۲ اینچ و ضخامت ۳ میلی‌متر با خلوص ۹۹/۹۵ درصد جهت ساخت ماسک شیشه‌ای به همراه ماده مخصوص اچنت (Etchant) کروم جهت زدایش مرطوب (Wet etching) کروم تهیه شد. استون از شرکت مرک خریداری شد.



شکل ۱: مراحل مختلف روش فتولیتوگرافی (۱) ویفر سیلیکونی که به‌عنوان بستر استفاده می‌شود؛ (۲) پوشش‌دهی بستر سیلیکونی توسط اکسید سیلیکون؛ (۳) ماده حساس به نور بر روی اکسید سیلیکون پوشش داده می‌شود؛ (۴) ماسک حاوی تصاویر دلخواه از هندسه موردنظر در مقابل بستر پوشش داده‌شده، قرار داده‌شده و تابش نور فرابنفش منجر به انتقال تصاویر موجود بر روی ماسک به بستر می‌شود؛ (۵-۷) ایجاد طرح موردنظر در ماده حساس به نور مثبت.

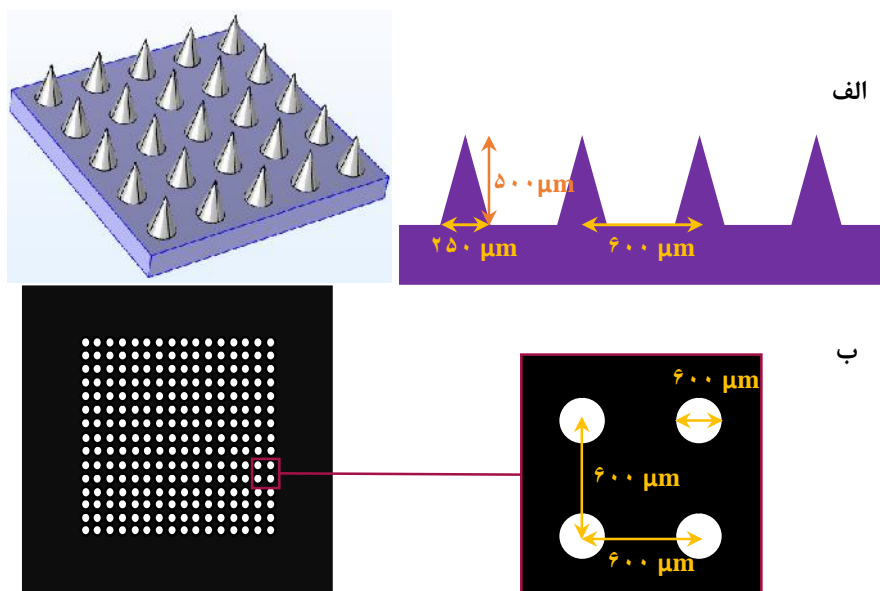
تا مرکز آن‌ها ۶۰۰ میکرومتر طراحی شده‌اند در شکل ۲ - الف نشان داده شده است. برای ایجاد چنین ساختاری نیاز به یک ماسک مخصوص برای انتقال طرح موردنظر بر روی بستر فتورزیست داریم. در کار حاضر از یک ماسک شیشه‌ای پوشش داده شده با کروم استفاده شد. در ابتدا، کروم به ضخامت ۱۵۰ نانومتر بر روی لام شیشه‌ای با ابعاد ۲×۲ سانتی‌متر مربع، با روش اسپاترینگ لایه‌نشانی شد. این ماسک حفره‌های دایره‌ای شکل به قطر ۲۵۰ میکرون دارد که به صورت منظم در آرایه ۱۶×۱۶ (در مجموع ۲۵۶ حفره) چیده شده‌اند (شکل ۲- الف).

فاصله مرکز تا مرکز دایره‌ها ۶۰۰ میکرون در نظر گرفته شده است. شماتیک ماسک پوشش داده شده با کروم در شکل ۲ - ب نشان داده شده است. در مرحله بعد، فتورزیست مثبت روی یک لام شیشه‌ای مجزا اسپین کوت شد و به مدت ۵ دقیقه در دمای ۱۱۵ درجه سانتی‌گراد درون آوون قرار داده شد (شکل ۲ - ج؟؟؟؟؟ شکل ۲، قسمت ج ندارد). سپس لام شیشه‌ای پوشش داده شده با ماده فتورزیست مثبت به

حساس به نور مثبت و ماده حساس به نور منفی. فرآیند انتقال تصویر در ماده حساس به نور مثبت و منفی با یکدیگر متفاوت است.

در ماده حساس به نور مثبت، هندسه موردنظر درون بستر سیلیکونی ایجاد می‌شود (شکل ۷-۱ ردیف بالا)؛ اما در ماده حساس به نور منفی، هندسه موردنظر درون لایه اکسید سیلیکون ایجاد می‌شود (شکل ۷-۱ ردیف پایین). در ماده حساس به نور مثبت، لایه‌هایی که مورد تابش نور بنفش قرار گرفته‌اند، ساختاری حل‌شونده پیدا می‌کنند و توسط محلول مناسب شسته و ناپدید می‌شوند (شکل ۵-۱ تا ۷-۱ ردیف بالا). در ماده حساس به نور منفی، لایه‌هایی که مورد تابش نور بنفش قرار گرفته‌اند، ساختاری مستحکم‌تر پیدا می‌کنند و توسط محلول شسته نمی‌شوند؛ بلکه قسمت‌هایی که تحت حفاظت ماسک از تابش بوده‌اند، ساختاری حل‌شونده پیدا می‌کنند و با حلال شسته و ناپدید می‌شوند (شکل ۵-۱ تا ۷-۱ ردیف پایین).

شماتیک طرح اولیه میکروسوزن‌ها که با ارتفاع ۵۰۰ میکرومتر، قطر پایه ۲۵۰ میکرومتر و فاصله مرکز



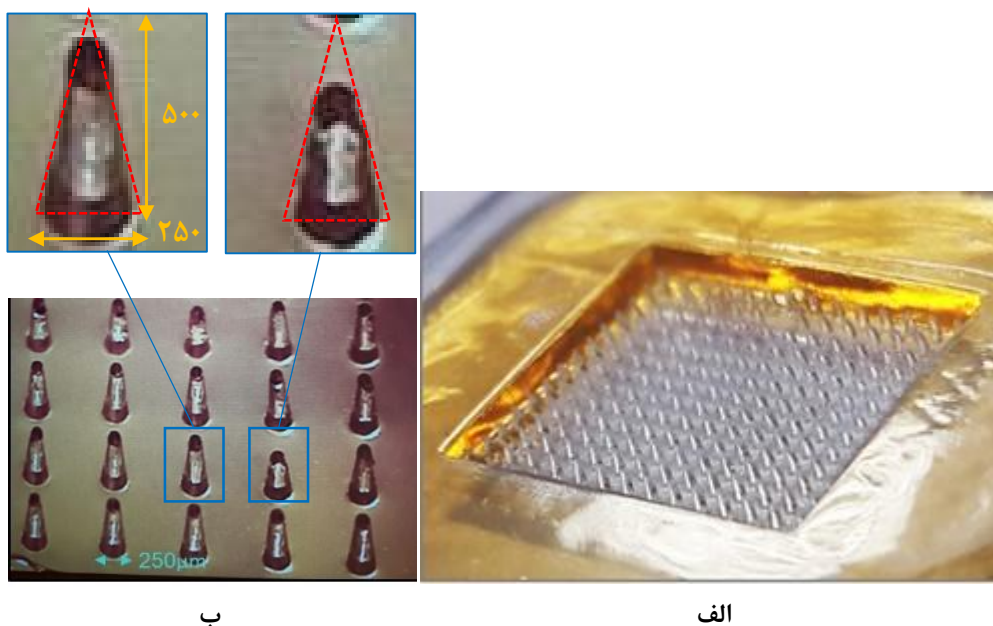
شکل ۲: الف) شماتیک طرح اولیه میکروسوزن‌ها با ارتفاع ۵۰۰ میکرومتر، قطر پایه ۲۵۰ میکرومتر و فاصله مرکز تا مرکز آن‌ها ۶۰۰ میکرومتر و ب) طرح اولیه ماسک با حفره‌های دایره‌ای شکل به قطر ۲۵۰ میکرومتر که در آرایه ۱۶×۱۶ (مجموع ۲۵۶ حفره) با فاصله مرکز تا مرکز دایره‌ها ۶۰۰ میکرومتر طراحی شده است.

دایره‌ای بر روی پوشش کروم است، در معرض اشعه فرابنفش قرار می‌گیرد. میزان نوردهی باید کمتر از میزان پیشنهادی کارخانه تولیدکننده SU8، برای ضخامت ایجادشده در دستور فرآیند آماده‌سازی ماده SU8 مورداستفاده باشد. با این کار نور فرابنفش پس از عبور از شیشه تضعیف و منحرف می‌شود. این کار باعث می‌شود که نور با زاویه‌ای غیر عمود از سطح SU8 عبور کند، بنابراین فضایی مخروطی شکل نوردهی شود.

### یافته‌ها

در مقاله حاضر با استفاده از روش فتولیتوگرافی یک آرایه میکروسوزنی متشکل از ۲۵۶ سوزن بر روی بستر SU8 ایجاد شد. تصویر آرایه میکروسوزنی ساخته‌شده در شکل ۳ - الف نشان داده شده است. همان‌گونه که در تصویر میکروسکوپی شکل ۳ - ب مشاهده می‌شود، میکروسوزن‌های ساخته‌شده از نظر اندازه ابعاد هندسی با دقت قابل قبولی یکسان هستند. تنها تعداد کمی از سوزن‌ها ارتفاع کمتری نسبت به ارتفاع مدل اولیه طراحی‌شده دارند. قطر نوک سوزن‌ها نسبت به قطر پایه

همراه ماسک پوشش داده‌شده با کروم، توسط دستگاه ماسک‌الاینر در معرض اشعه UV قرار داده شد. پس از تابش اشعه UV، فتورزیست مثبت در مناطقی که در معرض نور هستند، تخریب می‌شود. فتورزیست تخریب‌شده در محلول شست‌وشو حل می‌شود و بدین ترتیب از روی شیشه پاک می‌شود. فتورزیست مثبت باقیمانده روی شیشه توسط استون شسته می‌شود. پس از آن لایه کروم موجود بر روی شیشه به وسیله محلول اچنت کروم از مناطق دایره‌ای شکل زدایش و پاک می‌شود؛ بنابراین شیشه در مناطق دایره‌ای شکل شفاف می‌شود. در مرحله بعد ماسک شیشه‌ای حاوی طرح‌های دایره‌ای، به سمت مقابل برگردانده می‌شود و طرف مقابل آن با فتورزیست منفی SU8-2100 توسط اسپین کوتر پوشش داده می‌شود. ضخامت پوشش ایجادشده به اندازه ارتفاع میکروسوزن‌ها می‌باشد. لایه SU8 ایجادشده به مدت ۹۰ دقیقه در دمای ۹۵ درجه سانتی‌گراد پخته می‌شود. سپس دوباره شیشه کوت‌شده با SU8 برگردانده می‌شود و از طرفی که حاوی طرح‌های



شکل ۳: الف) تصویر میکروسکوپ نوری از آرایه میکروسوزنی ساخته‌شده با استفاده از روش لیتوگرافی و ب) تصویر بزرگ‌نمایی‌شده میکروسوزن‌ها و مقایسه با ابعاد طرح اولیه



شکل ۵: تشکیل سوزن‌های مخروطی با هندسه ناپایدار و نسبت ابعاد نامناسب به علت نامتناسب بودن زمان نوردهی که باعث شده است شکل هندسی ایجاد شده با طرح اولیه بسیار متفاوت باشد.

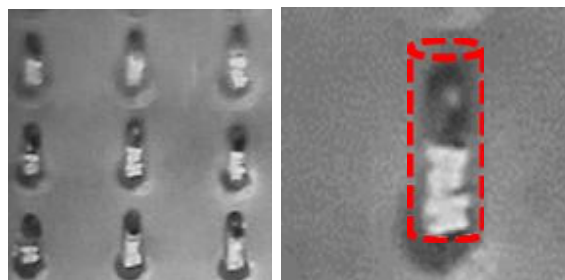
همان‌گونه که در این تصویر مشاهده می‌شود به علت نامتناسب بودن زمان نوردهی، شکل هندسی ایجاد شده با طرح اولیه متفاوت است و قابلیت به کار رفتن به عنوان آرایه میکروسوزنی را ندارد. نتایج آزمایش‌های انجام شده در کار حاضر نشان می‌دهد که این زمان باید حدود ۷۵ درصد زمان توصیه شده برای ایجاد ضخامت مورد نظر SU8 تعیین شده توسط شرکت سازنده SU8 باشد. کاهش مدت زمان نوردهی شرایطی را فراهم می‌کند که ماده SU8 در قسمت نوک مخروط، نور بسیار کمتری دریافت کند و بدین ترتیب ماده فتورزیست حواشی نوک می‌تواند به راحتی واکنش داده و نوک تیز سوزن، بهتر شکل می‌گیرد.

مسئله بسیار چالش برانگیز در این کار، ایجاد نوک تیز برای سوزن‌ها است. برای اینکه بتوان نوک سوزن‌ها را به اندازه دلخواه تیز کرد و هم‌چنان نسبت ابعاد هندسی ارتفاع به قطر پایه میکروسوزن حفظ شود، در مرحله دولوپ SU8 بهتر است طرف کوت شده با SU8 را رو به پایین درون دولوپر غوطه‌ور کنیم. بدین ترتیب هم‌زمان با از بین رفتن مناطق نورنندیده در دولوپر، نیروی وزن ماده SU8 در نواحی تشکیل سوزن منجر به مخروطی شدن شکل سوزن‌ها می‌شود. هم‌چنین وارونه

آن‌ها کمتر است و حالت مخروطی برای سوزن‌ها ایجاد شده است. بررسی چشمی تصاویر میکروسکوپی این شکل، کیفیت سطح یکنواخت و همگنی را برای سوزن‌ها و همچنین بستر پایه نشان می‌دهد.

ساخت میکروسوزن‌های اشاره شده در این مقاله به روش فتولیتوگرافی با چالش‌های متعددی همراه است که در این بخش به برخی از آن‌ها اشاره می‌شود. اولین نکته در مورد اندازه قطر پایه سوزن‌ها و فاصله مرکز تا مرکز آن‌ها است. این ابعاد باید به گونه‌ای انتخاب شوند که به هنگام تابش نور فرابنفش، بازتاب نور عبوری از شیشه و SU8 منجر به نوردهی مناطق خارج از طرح مورد نظر نشود و بدین ترتیب صرفاً مناطقی که قرار است به شکل مخروط درآیند در معرض نور قرار گیرند. اگر فاصله مرکز تا مرکز به خوبی تنظیم نشود، تابش نور خارج از محدوده مورد نظر باعث عدم تشکیل سوزن مخروطی شکل می‌شود. در شرایط مذکور هندسه تولید شده، به صورت اشکال استوانه‌ای ایجاد می‌شوند. نمونه‌ای از تشکیل سوزن‌های استوانه‌ای شکل به جای سوزن‌های مخروطی به دلیل زاویه تابش نامناسب نور در فرآیند ساخت در شکل نشان داده شده است.

چالش دیگر مربوط به زمان نوردهی طی فرآیند دولوپ SU8 است. تنظیم زمان مناسب و کافی نوردهی فرابنفش برای ایجاد شکل مخروطی پایدار و مستحکم بر روی بستر SU8 بسیار حائز اهمیت است. نمونه‌ای از تشکیل سوزن‌های مخروطی به هندسه ناپایدار و ابعاد نامناسب در شکل نشان داده شده است.



شکل ۴: تشکیل سوزن‌های استوانه‌ای شکل به جای سوزن‌های مخروطی به دلیل زاویه تابش نامناسب نور



قراردادن سوزن‌ها باعث می‌شود که تحت جاذبه زمین، نوک سوزن‌ها به طرفین متمایل نشده و خم نشوند؛ زیرا نوک سوزن‌ها در لحظه دولوپ‌شدن SU8، ممکن است در اثر خیس‌بودن، نرم شده و با کوچک‌ترین تنش اعمال‌شده از طرف محلول دولوپر به اطراف خم شوند؛ لذا با معلق‌سازی و وارونه‌نگه‌داشتن سوزن‌ها به هنگام دولوپ‌کردن، نیروی گرانش کمک می‌کند که نوک سوزن‌ها صاف بماند. نمونه‌ای از میکروسوزن‌ها با نوک خمیده در اثر نیروی برشی محلول دولوپر طی فرآیند ساخت در **Error! Reference source not found.** نشان داده شده است.

از آنجاکه میکروسوزن‌ها ابعاد کوچکی دارند، بنابراین مقدار کمی دارو را می‌توانند منتقل کنند، مطلوب است که در طراحی تا آنجاکه امکان دارد، حجم آن‌ها را بزرگ در نظر بگیریم. اگر افزایش حجم با افزایش قطر پایه تأمین شود، در هنگام سوراخ‌کردن پوست به نیروی بیشتری نیاز است و اعمال نیروی زیاد منجر به شکستن میکروسوزن‌ها قبل از ورود به پوست می‌شود<sup>۳۷</sup> بنابراین لازم است که در طراحی، اندازه ارتفاع سوزن‌ها نسبت به قطر پایه آن‌ها بلندتر در نظر گرفته شود. ایجاد ارتفاع بلند و یکسان برای سوزن‌هایی که با ابعاد میکرومتر در یک آرایه میکرونی در کنار هم قراردارند مسأله‌ای چالشی در فرآیند

### بحث

در این مقاله یک آرایه میکروسوزنی مخروطی شکل با ۲۵۶ سوزن از جنس SU8 به روش فتولیتوگرافی ساخته شد. تصاویر میکروسکوپ نوری نشان می‌دهد که میکروسوزن‌های ساخته‌شده از نظر اندازه ابعاد هندسی با دقت قابل قبولی یکسان هستند. حالت مخروطی و نوک‌تیز در سوزن‌ها ایجاد شده است. سوزن‌ها و هم‌چنین بستر پایه کیفیت سطح یکنواخت



شکل ۷: میکروسوزن‌های مخروطی ساخته‌شده مشابه با هندسه طراحی شده با تنظیم پارامترهای مؤثر در روش فتولیتوگرافی



شکل ۶: نمونه‌ای از میکروسوزن‌ها با نوک خمیده در اثر نیروی برشی محلول دولوپر طی فرآیند ساخت.



پارامترهای تأثیرگذار در فتولیتوگرافی مانند مدت زمان نوردهی، شدت نور و هم‌چنین جهت تابش نور در کیفیت مخروطی شدن نوک سوزن‌ها بسیار مهم است. به‌علاوه کیفیت و ضخامت ماده حساس به نور نیز در ساخت میکروسوزن‌ها با ابعاد دلخواه تأثیرگذار است. آرایه میکروسوزنی تولیدشده در مقاله حاضر را می‌توان به‌عنوان قالب اولیه در روش قالب‌گیری به‌کار برد و بدین ترتیب کارهای متعددی در زمینه ساخت میکروسوزن‌ها و دارورسانی از طریق آرایه‌های میکروسوزنی انجام داد.

و همگنی دارند. اگرچه روش لیتوگرافی قابلیت بسیار مناسبی در تولید تراشه‌ها و ساختارهای میکرونی دارد. با این حال چالش‌های متعددی در استفاده از این روش برای ساخت آرایه‌های میکروسوزنی مخروطی‌شکل با تعداد بالای میکروسوزن در یک آرایه وجود دارد که می‌بایست طی فرآیند ساخت به آن‌ها توجه کافی شود. قطر پایه سوزن‌ها و فاصله مرکز تا مرکز آن‌ها باید طوری انتخاب و طراحی شوند که به هنگام نوردهی فرابنفش صرفاً مناطق موردنظر در معرض نور قرار گیرند. نوردهی خارج از مناطق طراحی شده باعث اختلال در تشکیل هندسه مناسب می‌شود. تنظیم

## References

1. Nagarkar R, Singh M, Nguyen HX, et al. A review of recent advances in microneedle technology for transdermal drug delivery. *J Drug Deliv Sci Technol*. 2020; 101923.
2. Kang NW, Kim S, Lee JY, et al. Microneedles for drug delivery: recent advances in materials and geometry for preclinical and clinical studies. *Expert Opin Drug Deliv*. 2021; 18: 929-47.
3. Gerstel M S, Place VA. Drug delivery device. U.S. Pat. 1976; No. 3,964,482.
4. Henry S, McAllister DV, Allen MG, et al. Microfabricated microneedles: a novel approach to transdermal drug delivery. *J Pharm Sci*. 1998; 87: 922-5.
5. Queiroz MLB, Shanmugam S, Santos LNS, et al. Microneedles as an alternative technology for transdermal drug delivery systems: a patent review. *Expert Opin Ther Pat*. 2020; 30: 433-52.
6. Bilal M, Mehmood S, Raza A, et al. Microneedles in smart drug delivery. *Adv Wound Care*. 2021; 10: 204-19.
7. Parhi R, Supriya ND. Review of microneedle based transdermal drug delivery Systems. *Int J Pharm Sci Nanotechnol*. 2019; 12: 4511-323.
8. Chen Y, Chen BZ, Wang, QL, et al. Fabrication of coated polymer microneedles for transdermal drug delivery. *J Control Release*. 2017; 265: 14-21.
9. Ita K. Dissolving microneedles for transdermal drug delivery: Advances and challenges. *Biomed Pharmacother*. 2017; 93: 1116-27.
10. Castilla-Casadieago DA, Carlton H, Gonzalez-Nino D, et al. Design, characterization, and modeling of a chitosan microneedle patch for transdermal delivery of meloxicam as a pain management strategy for use in cattle. *Mater Sci Eng C Mater Biol Appl*. 2021; 118: 111544.
11. Larraneta E, Lutton RE, Woolfson AD, et al. Microneedle arrays as transdermal and intradermal drug delivery systems: Materials science, manufacture and commercial development. *Mater Sci Eng R Rep*. 2016; 104: 1-32.
12. Ali R, Mehta P, Arshad M, et al. Transdermal microneedles: a materials perspective. *AAPS Pharm Sci Tech*. 2020; 21: 1-12.

13. Ita K. Ceramic microneedles and hollow microneedles for transdermal drug delivery: Two decades of research. *J Drug Deliv Sci Technol.* 2018; 44: 314-22.
14. Hegarty C, McKillop S, Doohar T, et al. Composite microneedle arrays modified with palladium nanoclusters for electrocatalytic detection of peroxide. *IEEE Sens Lett.* 2019; 3: 1-4.
15. Gowers SA, Freeman DM, Rawson TM, et al. Development of a minimally invasive microneedle-based sensor for continuous monitoring of  $\beta$ -lactam antibiotic concentrations in vivo. *ACS Sens.* 2019; 4: 1072-80.
16. Jenkins D, Corrie S, Flaim C, et al. High density and high aspect ratio solid micro-nanoprojection arrays for targeted skin vaccine delivery and specific antibody extraction. *RSC Adv.* 2012; 2: 3490-95.
17. Lee S J, Yoon HS, Xuan X, et al. A patch type non-enzymatic biosensor based on 3D SUS micro-needle electrode array for minimally invasive continuous glucose monitoring. *Sens Actuators B Chem.* 2016; 222: 1144-51.
18. Dabbagh SR, Sarabi MR, Rahbarghazi R, et al. 3D-Printed microneedles in biomedical applications. *I Science.* 2020; 24: 102012-35.
19. Kolluru C, Williams M, Yeh JS, et al. Monitoring drug pharmacokinetics and immunologic biomarkers in dermal interstitial fluid using a microneedle patch. *Biomed Microdevices.* 2019; 21: 14-30.
20. Ito Y, Inagaki Y, Kobuchi S, et al. Therapeutic drug monitoring of vancomycin in dermal interstitial fluid using dissolving microneedles. *Int J Med Sci.* 2016; 13: 271-6.
21. Anderson A, Hegarty C, Casimero C, et al. Electrochemically controlled dissolution of nanocarbon–cellulose acetate phthalate microneedle arrays. *ACS Appl Mater Interfaces.* 2019; 11: 35540-47.
22. Barrett C, O’Sullivan F, Barry S, et al. In novel surface modified polymer microneedle based biosensors for interstitial fluid glucose detection. *IEEE Sens.* 2019; 2019: 1-4.
23. Park JE, Yonet-Tanyeri N, Vander Ende E, et al. Plasmonic microneedle arrays for in situ sensing with surface-enhanced Raman spectroscopy (SERS). *Nano Lett.* 2019; 19: 6862-68.
24. Ju J, Hsieh CM, Tian Y, et al. Surface enhanced Raman spectroscopy based biosensor with a microneedle array for minimally invasive in vivo glucose measurements. *ACS Sens.* 2020; 5: 1777-85.
25. Mandal A, Boopathy AV, Lam LK, et al. Cell and fluid sampling microneedle patches for monitoring skin-resident immunity. *Sci Transl Med.* 2018; 10: 467-78.
26. Al Sulaiman D, Chang JY, Bennett NR, et al. Hydrogel-coated microneedle arrays for minimally invasive sampling and sensing of specific circulating nucleic acids from skin interstitial fluid. *ACS Nano.* 2019; 13: 9620-28.
27. Berry CA, Smith ZR, Collins SD, et al. In Dermal ISF Collection Using a Si Microneedle Array. *IEEE.* 2020; 33: 365-8.
28. Verma G, Gupta A. Si-based MEMS resonant sensor: A review from microfabrication perspective. *ME J* 2021; 118: 105210-30.
29. Ikumapayi O, Akinlabi E, Adeoye A, et al. Microfabrication and nanotechnology in manufacturing system: An overview. *Mater Today Proc* 2020; 44: 1154-62.
30. Harinarayana V, Shin Y. Two-photon lithography for three-dimensional fabrication in micro/nanoscale regime: A comprehensive review. *Opt Laser Technol.* 2021; 142: 107180-205.

31. Del Barrio J, Sánchez-Somolinos C. Light to shape the future: From photolithography to 4D printing. *Adv Opti Mater.* 2019; 7: 1900598-612.
32. Besson E, Gue AM, Sudor J, et al. A novel and simplified procedure for patterning hydrophobic and hydrophilic SAMs for microfluidic devices by using UV photolithography. *Langmuir.* 2006; 22: 8346-52.
33. Marc J, Martinez-Duarte RSU-8. Photolithography and its impact on microfluidics. In: Martinez-Duarte R, Madou M editors. *Microfluid Nanofluidics Handbook*. 1<sup>st</sup> ed. Florida, CRC Press; 2011: 231-68.
34. Lee K, Lee HC, Lee DS, et al. Drawing lithography: three-dimensional fabrication of an ultrahigh-aspect-ratio microneedle. *Adv Mater.* 2010; 22: 483-86.
35. Indermun S, Luttge R, Choonara YE, et al. Current advances in the fabrication of microneedles for transdermal delivery. *J Control Release.* 2014; 185: 130-8.
36. Lim J, Tahk D, Yu J, et al. Design rules for a tunable merged-tip microneedle. *Microsyst Nanoeng* 2018; 4: 1-10.
37. Du G, Zhang Z, He P, et al. Determination of the mechanical properties of polymeric microneedles by micromanipulation. *J Mech Behav Biomed Mater.* 2021; 117: 104384-93.

---

---

# Fabrication of conical microneedles array using photolithography

Hajar Moghadas, PhD<sup>1</sup>  
Seyedmohammad Seyedjalali, PhD<sup>2</sup>

1. Department of Mechanical Engineering, Technical and Engineering School, Yasouj University, Yasouj, Iran
2. Mizan Microchip Technologies Company, Tehran, Iran

Received: Nov 26, 2021  
Accepted: Dec 14, 2021  
Pages: 180-191

**Background and Aim:** Microneedle technology has led to huge changes in the field of drug delivery medicine. Using microneedles, the drug can be injected locally, painlessly, and in very low and controlled doses with high precision. Local drug delivery through the skin with microneedles has many advantages over other methods of drug delivery. In this method, the drug does not enter the gastrointestinal tract and blood circulation, and therefore non-target organs are protected from the side effects of the drug. The present study is designed to construct an array of micron needles using the lithography method.

**Methods:** In this study, a silicon microneedle array is fabricated using the photolithography method with proper adjusting of the effective parameters. The constructed microneedle array has 256 needles with a height of 500 microns, a base diameter of 250 microns, and a center-to-center distance of 600 microns.

**Results:** Microscopic images show that the microneedles are tapered with a relatively sharp tip. Their surface is smooth and without cracks, and they also have an acceptable resemblance to the original design.

**Conclusion:** The produced microneedle array can be used directly to pierce the skin and increase its permeability by creating micron holes. In addition, this array can be used as a mold for the production of microneedles with malleable materials in the casting method.

**Keywords:** microneedles, drug delivery, bioengineering, photolithography

**Corresponding Author:**  
Hajar Moghadas, PhD

Daneshjo Ave., Department of Mechanical Engineering, Yasouj University, Yasouj, Iran  
Email: h.moghadas@yu.ac.ir

**Conflict of interest:** None to declare

---

Copyright © 2021 Published by Tehran University of Medical Sciences.



This work is licensed under a Creative Commons Attribution-NonCommercial 4.0 International license (<https://creativecommons.org/licenses/by-nc/4.0/>). Non-commercial uses of the work are permitted, provided the original work is properly cited.

2021, Volume 12, Number 3